

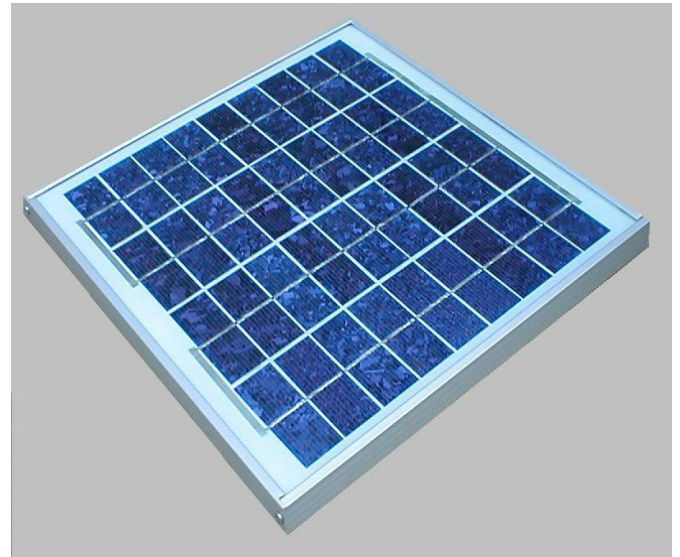
# SOLARTEC®

## KS12T

### MODULO FOTOVOLTAICO POLICRISTALINO DE ALTO RENDIMIENTO

POTENCIA NOMINAL 12 Wp

INDUSTRIA ARGENTINA



### CARACTERISTICAS GENERALES

Los módulos Solartec son fabricados en base a celdas fotovoltaicas de silicio policristalino de alta eficiencia producidas por Kyocera en Japón. La eficiencia de conversión de estas celdas es superior al 14%.

Para protegerlas de los agentes atmosféricos y aislarlas eléctricamente, las celdas son encapsuladas con material plástico EVA (etil-vinil-acetato) estable a la radiación ultravioleta. El frente expuesto al sol es de vidrio templado de alta transparencia (bajo contenido de hierro) y de 4 mm de espesor, lo que le otorga una mayor resistencia al impacto. La cara posterior es de TPE, una lámina plástica compuesta de elevada resistencia mecánica y eléctrica.

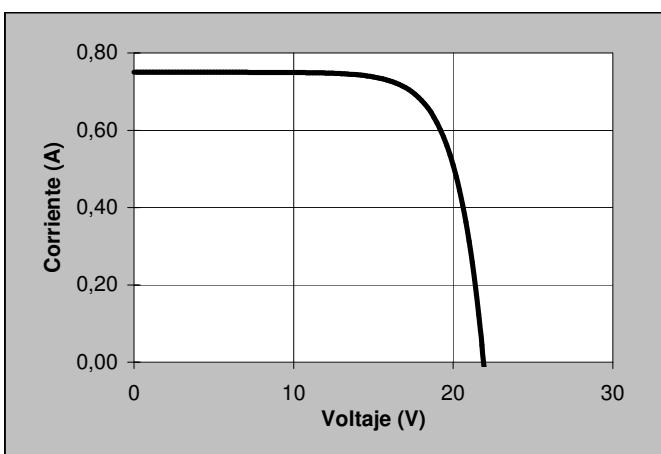
El marco de aluminio anodizado asegura la rigidez estructural y facilita su instalación. La caja de conexiones fijada a la cara posterior permite la interconexión con los otros componentes del sistema.

#### ■ Características Eléctricas

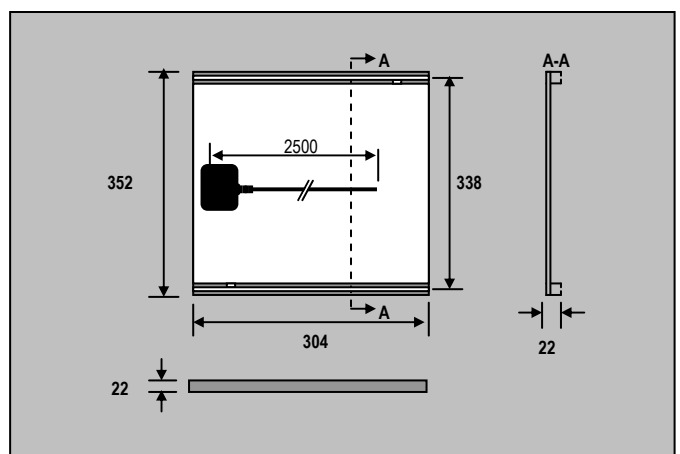
Potencia Nominal (PN)	12 Wp
Tensión a PN	17,6 V
Corriente a PN	0,68 A
Tensión de circuito abierto	21,9 V
Corriente de corto circuito	0,75 A

#### ■ Características Mecánicas

Largo	304 mm
Ancho	352 mm
Espesor	22 mm
Peso	1,6 Kg



Los valores y la curva están dados para las condiciones de insolación de 1 KW/m<sup>2</sup>, masa atmosférica 1.5 y temperatura de celda de 25°C.  
Potencia Mínima Garantizada = Potencia Nominal - 10 %



Todas las distancias están expresadas en mm.

### SOLARTEC S.A.

México 2145 - 1640 Martínez - Buenos Aires - Argentina  
TE: 54-11-4836-1040 Fax: 54-11-4836-1381  
info@solartec.com.ar www.solartec.com.ar

SOLARTEC S.A. se reserva el derecho de efectuar modificaciones técnicas sin previo aviso.

ET KS12T v11